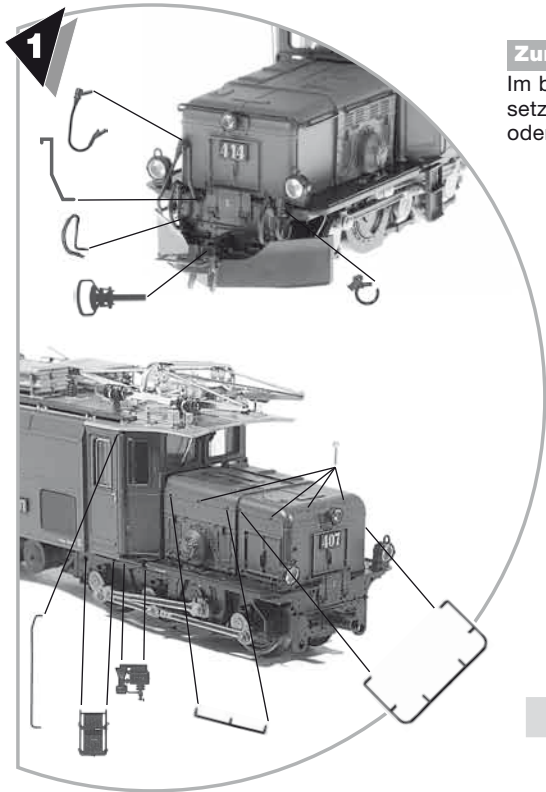


Allgemeine Hinweise

Das vorliegende Modell für das Zweileiter-Gleichstromsystem (12 V) wird durch einen 5-poligen Gleichstrommotor mit Schwungmasse (Art. 1258 140 330) angetrieben. Die Stromaufnahme erfolgt über alle Radsätze. Für einen einwandfreien Kontakt sollten die Schienen regelmäßig z.B. mit einem Schienenreinigungsgummi oder -wagen gesäubert werden. Die Lok ist umspurbar für H0e-Gleise.

Umschaltung auf Oberleitungsbetrieb

Gehäuse abnehmen und ein Ende des Kabels auf der Leiterplatte gemäß Zeichnung umlöten.

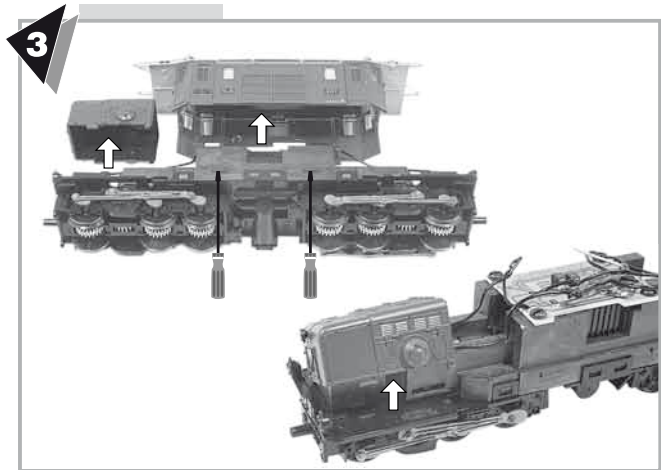
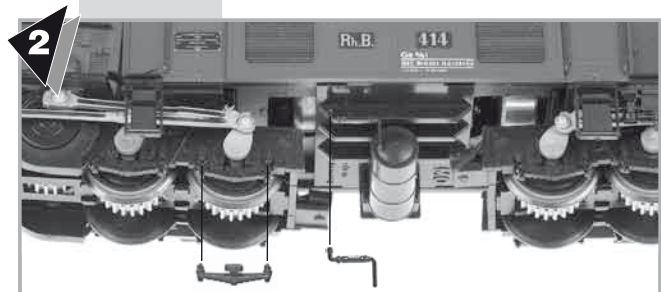


Zurüstteile

Im beiliegenden Zurüstbeutel (Art. 1255 000 161) finden Sie einige vorbildgetreue Ansetzteile zur Verfeinerung Ihrer Modellbahnlokomotive, die entweder nur eingesteckt oder mit Kunststoffkleber fixiert werden müssen.

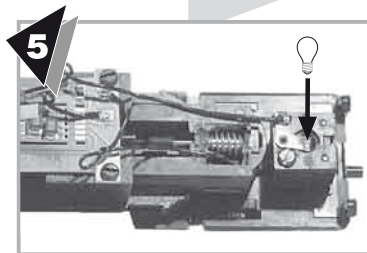
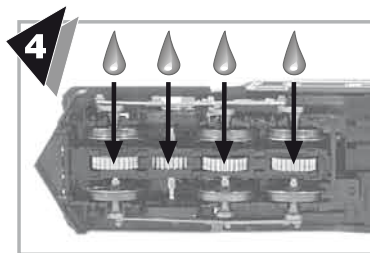
Kupplung

Das Lokmodell ist werkseitig mit einer Standardkupplung (Ersatzteil Art. 5350 100) ausgerüstet. Alternativ kann die Lok mit Mittelpuffern oder einer Kurzkupplung ausgerüstet werden (Art. 5453 000 + Kupplungskopf 5451 000).



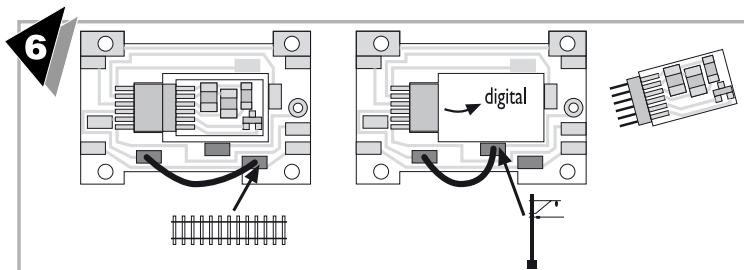
Schmierung

Obwohl das Getriebe werkseitig mit Spezialfett geschmiert ist, empfehlen wir nach längerer Betriebsdauer oder bei lauter werdendem Fahrgeräusch die Motorwellenlager mit einem kleinen Tröpfchen Modellbahnöl und das Schneckengetriebe sowie die Achslager mit Molykote-Getriebefett (verdünnt mit Modellbahnöl) zu schmieren. Dazu mittleres Lokgehäuse einschließlich Fensterstreifen im Bereich der vier Rasthaken leicht nach außen spreizen und von Metallrahmen abheben.



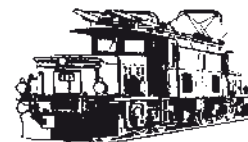
Lämpchenwechsel

Das Modell verfügt werkseitig über eine fahrtrichtungsabhängige Spitzenbeleuchtung. Zum Wechseln der Glühlampen Vorbau abheben und Ersatzglühbirne (Art. 5136 000) einsetzen.



Einbau eines Digitaldecoders

Das Lokmodell ist für den Einbau einer Digitalschnittstelle nach NEM 651 ausgerüstet. Zum Einbau eines Digitaldecoders die gesteckte Analog-Platine herausziehen. Ein 6-poliger Decoder kann nun eingesteckt werden.



OPERATING INSTRUCTIONS INSTRUCTIONS DE SERVICE

GB**General**

This model for 12 volt DC supply and for two rail current collection is powered by a five pole motor, fitted with flywheel. (motor ref.: 1258 140 330). Current is collected by all wheels. In order to ensure continuous good contact between wheels and rails, both should be kept clean or to be cleaned from time to time. The locomotive can be regauged to suit H0e track.

Lubrication

The model is oiled and greased during the production process. However further oiling and greasing may be necessary from time to time, after considerable use or if and when noise levels increase. To gain access remove the four screws from the chassis which secure the body and lift off the superstructure.

Fitting of a digital decoder

This model is equipped with a plug-in DCC socket as per NEM 651. To fit a digital decoder, remove the plug-in DC operation circuit plate and fit in a 6-pole decoder.

Current collection from overhead wires (catenary)

Remove body as described above. Unsolder the connection wire on one side and solder it to the pad as shown in the drawing.

Change of bulbs

The model is fitted with headlights which automatically change with the direction of travel. To change bulbs take off body and release the bulb covers and bulb assembly from below by removing the two screws. Unsolder the defective bulb(s) and replace and resolder with new ones, ref.: 5133 000.

Couplings

The locomotive carries the standard type couplings, ref.: 5350 100. If the model is used on rack track the vertical uncoupling prongs must be shortened. To do this use a pair of sidecutters. Alternatively the model can be fitted with a set of central buffers or with the short coupling 5453 000 and the couplingshead 5451 000.

Additional fittings

These are enclosed and contained in a small plastic bag, ref.: 1268 000 161, in order to superdetail the model as per prototype. These part are either of the „push fit“ type or have to be secured with a suitable glue.

F**Remarques générales**

Le présent modèle conçu pour le système 2 rails courant continu (12V) est propulsé par un moteur à courant continu 5 pôles avec volant d'inertie (Art. 1258 140 330). La prise de courant se fait par tous les essieux. Afin de garantir une bonne captation du courant, il est recommandé de nettoyer régulièrement les rails avec p. ex. une gomme spéciale ou un wagon nettoyeur de rails. L'élément automoteur est modifiable pour fonctionner sur l'écartement HOe.

Lubrification

Bien qu'au départ les engrenages soient enduits en usine d'une graisse spéciale, il est recommandé, après une utilisation prolongée ou si le roulement devient bruyant, de mettre une goutte d'huile spéciale pour trains miniatures sur les paliers des arbres de transmission du moteur, dans les engrenages à vis sans fin et de lubrifier les paliers d'essieux avec de la graisse Molycote allongée avec un peu d'huile spéciale pour trains miniatures. Pour enlever la carrosserie, y compris les bandes plastiques représentant les fenêtres, détacher celle-ci aux quatre endroits de fixation au châssis métallique et la soulever.

Montage d'un décodeur digital

Le modèle de locomotive est équipé d'une interface NEM 651. Pour le montage d'un décodeur numérique, retirez le lest supplémentaire et la platine analogique. Le décodeur peut alors être enfiché.

Commutation pour fonctionnement par caténaire

Démonter la carrosserie, dessouder ensuite le câble du circuit et le ressouder à l'emplacement indiqué sur le schéma.

Remplacement des ampoules

Le modèle est conçu d'usine avec le changement de l'éclairage avant selon le sens de marche. Pour le remplacement des ampoules (Art. 5133 000) souder une nouvelle ampoule ou remplacer entièrement la platine d'éclairage en la faisant sortir du châssis métallique.

Attelage

Le modèle est fourni d'origine avec un attelage standard (pièce de remplacement art. 5350 100). Un attelage à tampon central ou un attelage court peut aussi être monté sur le modèle (art. 5453 000 + tête d'attelage 5451 000). Pièces complémentaires de détaillage

Pièces complémentaires de détaillage

Dans le sachet joint (art. 1268 000 161) vous trouverez des pièces de finition conforme à la réalité qui affineront votre modèle, celles-ci seront simplement enfichées ou fixées avec de la colle pour matières plastiques.